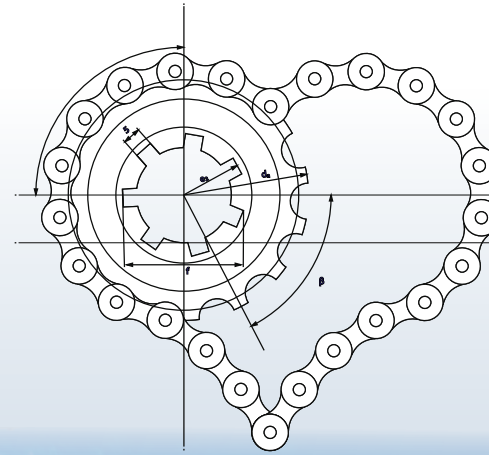


KOMUNIKACJA

Powiat Lubaczowski



Lubaczów

Park Przemysłowy



Oferta Inwestycyjna

Gmina Miejska Lubaczów

Szczegóły oferty:

www.investinlubaczow.pl

Urząd Miejski
37-600 Lubaczów
ul. Rynek 26
tel: +48 16 632 80 10
fax: +48 16 632 11 91
www.lubaczow.pl



Miasto Lubaczów z siedzibą powiatu jest centrum gospodarczym regionu. Charakteryzuje się wysokim potencjałem przemysłowo-rolniczym. Przygraniczne położenie z Ukrainą pozwala na ścisłą sąsiedzką współpracę stając otworem na rynki zachodnie będąc jednocześnie bramą na wschód. Położenie w najbliższym otoczeniu III Paneuropejskiego Korytarza Transportowego (autostrada A4) ułatwia komunikację między wschodem a zachodem Europy.



Specjalna Strefa Ekonomiczna

pozwała przedsiębiorcom otrzymać następujące przywileje:

- zwolnienie podatkowe (CIT lub PIT),
- działkę w pełni przygotowaną pod inwestycje po konkurencyjnej cenie,
- zwolnienie od podatku od nieruchomości (na terenie niektórych gmin),
- darmową pomoc przy załatwianiu formalności związanych z inwestycją,

Park Przemysłowy Lubaczów to obszar inwestycyjny typu „greenfield” położony w północo-wschodniej części miasta przy **ul. Technicznej**. Teren o powierzchni **24 ha** uzbrojony w niezbędną infrastrukturę (drogi, wodociąg, kanalizację, energię elektryczną, gaz) z przeznaczeniem pod przemysł oraz usługi.

W grudniu 2016 roku **Park Przemysłowy Lubaczów** został włączony do **Specjalnej Strefy Ekonomicznej Euro-Park Mielec**, w której obowiązuje **maksymalna dopuszczalna intensywność pomocy publicznej** osiagająca najwyższy wskaźnik w Polsce i wynosi:

- 50%** - dla dużych przedsiębiorstw,
- 60%** - dla średnich przedsiębiorstw,
- 70%** - dla małych przedsiębiorstw.

Gmina Miejska Lubaczów prowadzi aktywną politykę przyciągania inwestorów oferując **zwolnienia z podatku od nieruchomości**. W przypadku tworzenia nowych miejsc pracy przez przedsiębiorców na terenie miasta Lubaczowa przysługuje zwolnienie z podatku na okres **do 60 miesięcy**.

Dodatkowym atutem lokalizacji inwestycji w Lubaczowie są **jedne z najniższych podatków i opłat lokalnych w Polsce**, które znacząco wpływają na obniżenie kosztów produkcji. Dotyczy podatku od nieruchomości od środków transportowych, opłat za wodę i ścieki oraz odpady komunalne.